

Двигатель	Weichai DeutzTD226B-6IG15
Полная мощность	92 кВт (125 л. с.) при 2 200 об/мин
Полезная мощность	87 кВт (118 л. с.) при 2 200 об/мин
Эксплуатационная масса	10 600 кг
Стандартная вместимость ковша	1,9 м ³
Стандартное вырывное усилие	93,5 кН
Стандартная высота выгрузки	2 911 мм

835 КОЛЕСНЫЙ ПОГРУЗЧИК



СЛОЖНЫЙ МИР ПРОС ТАЯ ТЕХНИКА.

835 ТЕХНИЧЕСКИЕ ХАРАКТЕРИСТИКИ >>>

ДВИГАТЕЛЬ

Стандарт выбросов в атмосферу	Tier 2 / Stage II
Марка	Weichai Deutz
Модель	TD226B-6IG15
Полная мощность	92 кВт (125 л. с.) при 2 200 об/мин
Полезная мощность	87 кВт (118 л. с.) при 2 200 об/мин
Макс. крутящий момент	500 Н·м при 1 400-1 600 об/мин
Рабочий объем	6,23 л
Количество цилиндров	6
Аспирация	с турбокомпрессором

ТРАНСМИССИЯ

Тип трансмиссии	планетарный тип, переключение передач
Гидротрансформатор	состоящий из двух этапов, четыре элемента
Макс. скорость движения, вперед	36 км/ч
Макс. скорость движения, назад	15 км/ч
Количество передач, передний ход	2
Количество передач, задний ход	1

ОСИ

Тип переднего дифференциала	стандартный
Тип заднего дифференциала	стандартный
Качание оси	±12°

РУЛЕВОЕ УПРАВЛЕНИЕ

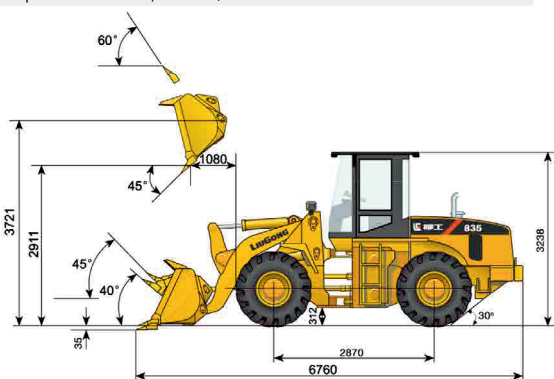
Конфигурация рулевого управления	шарнирное сочленение полурам управления
Давление разгрузки рулевой системы	14 МПа

ТОРМОЗА

Тип рабочего тормоза	пневматический двухконтурный с сухими дисками
Активация рабочего тормоза	пневматическая двухконтурная
Тип стояночного тормоза	ручное пневматическое управление
Активация стояночного тормоза	сжать газ

ГИДРАВЛИЧЕСКАЯ СИСТЕМА

Тип главного насоса	шестеренный
Главное давление разгрузки	16 МПа
Подъем	5,9 с
Время выгрузки	1,2 с
Время опускания в плавающем режиме	3,3 с
Минимальное время полного цикла	10,4 с



ХАРАКТЕРИСТИКИ СРЕЛЫ ПОГРУЗЧИКА

Опрокидывающая нагрузка - прямая	7 000 кг
Опрокидывающая нагрузка при полном обороте	6 000 кг
Вырывное усилие ковша	93,5 кН
Максимальный угол выгрузки на максимальной высоте	45°
Максимальная высота выгрузки	2 911 мм
Расстояние выгрузки на максимальной высоте	1 080 мм
Макс. высота шарнирного пальца	3 721 мм
Максимальная глубина копания, уровень ковша	35 мм
Запрокидывание ковша на уровне земли	40°
Запрокидывание ковша при перемещении	45°
Запрокидывание ковша на максимальной высоте	60°

ХАРАКТЕРИСТИКИ КОВША

Стандартный ковш	1,9 м³
------------------	--------

РАЗМЕРЫ

Длина с опущенным ковшом	6 760 мм
Ширина по шинам	2 300 мм
Колесная база	2 870 мм
Колея	1 850 мм
Клиренс	312 мм
Угол поворота, в каждую сторону	40°
Задний угол свеса	30°
Радиус поворота по внешней стороне шины	5 140 мм
Радиус поворота по центру шины	4 915 мм
Радиус поворота, перемещение ковша	5 676 мм

ШИНЫ

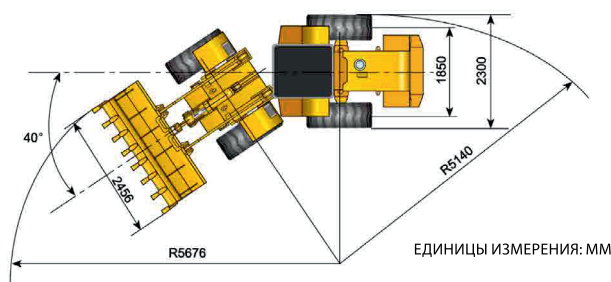
Типоразмер шин	17,5 - 25
----------------	-----------

ЭКСПЛУАТАЦИОННАЯ МАССА

Эксплуатационная масса	10 600 кг
------------------------	-----------

ЭКСПЛУАТАЦИОННЫЕ ЕМКОСТИ

Топливный бак	150 л
Моторное масло	18 л
Система охлаждения	35 л
Бак для гидравлической жидкости	150 л
Трансмиссия и гидротрансформатор	45 л
Мосты, каждый	20 л
Мост, задний	24 л



Холдинговая компания ООО «Долина»

Адрес: Россия, Ярославская обл., г. Ярославль, ул. Павлика Морозова, д.14А

Телефон: 8 800 775-51-33

E-mail: info@dolina-sdm.ru

Официальный сайт компании-дистрибьютора: www.dolina-sdm.ru

Технические характеристики и конструкция могут быть изменены без предварительного уведомления. На представленные машины может быть установлено дополнительное оборудование.

05/2018 Дизайн от LuiGong

